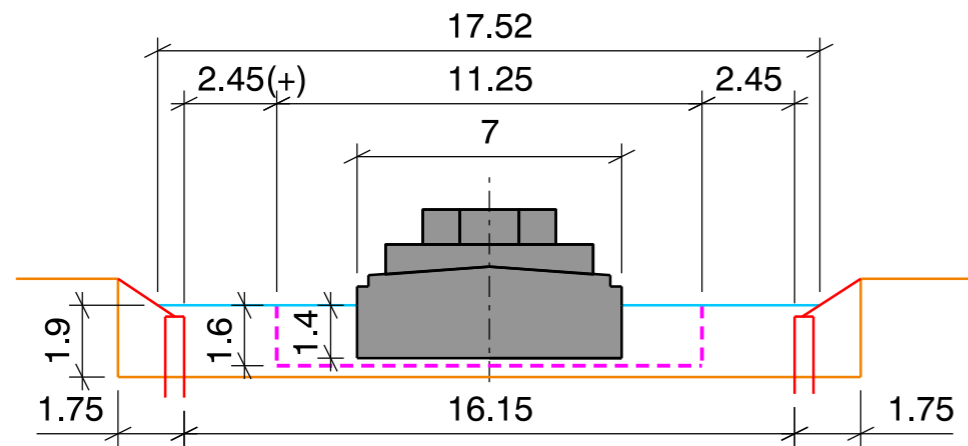


# Mindestquerschnitte in der Geraden

Richtungsverkehr  
Schematische Darstellung [m]

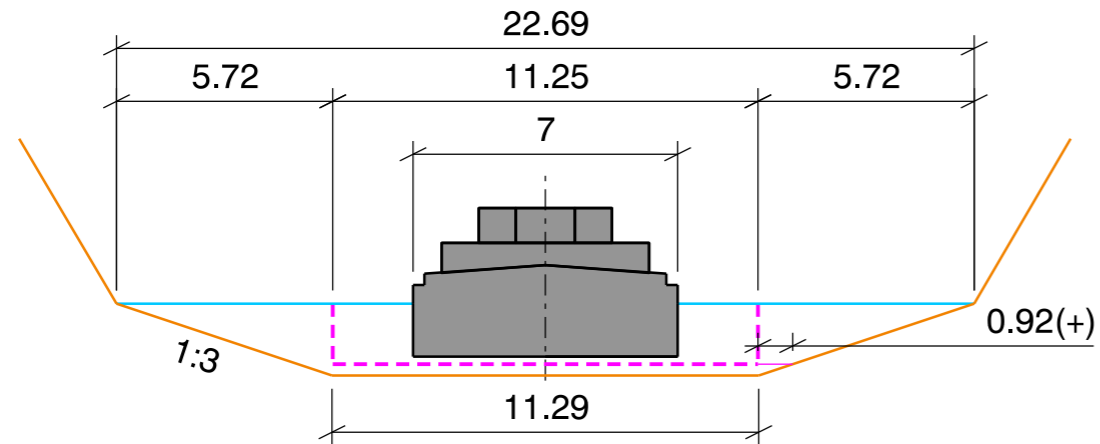
## Rechteck-Profil

z.B.: Variante 12 / 24

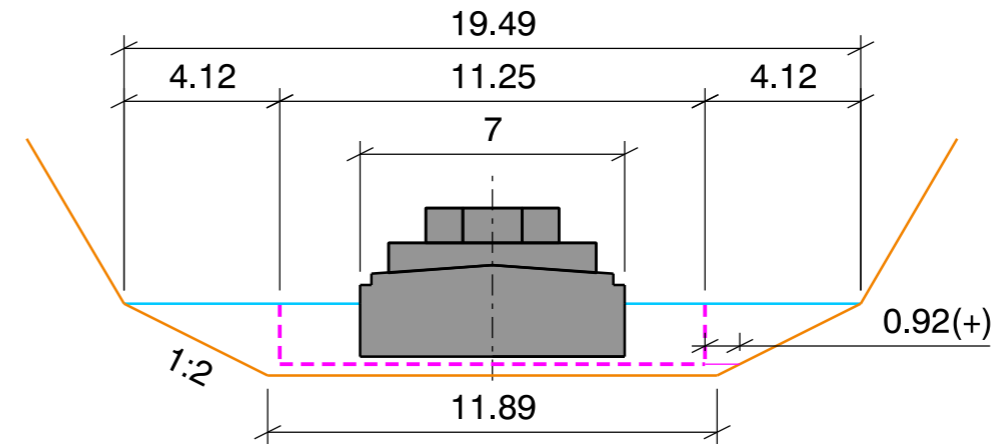


## Trapez-Profil

Variante 17

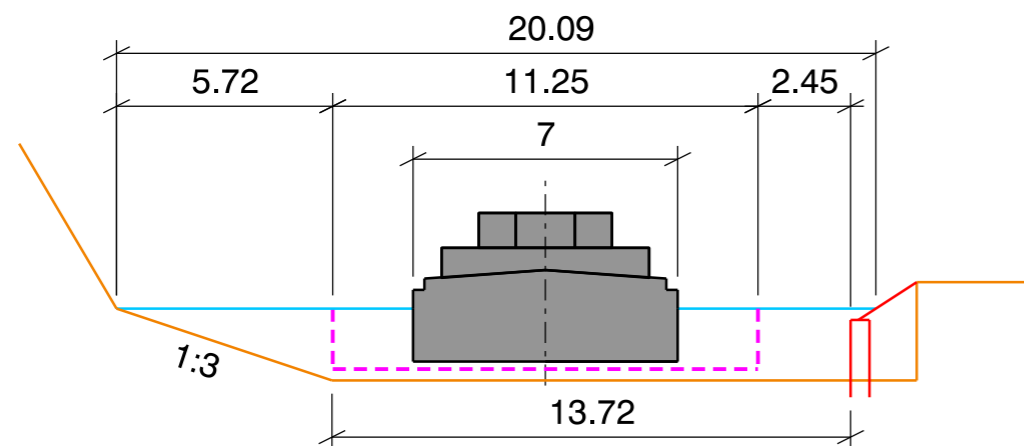


Variante 18 / 19

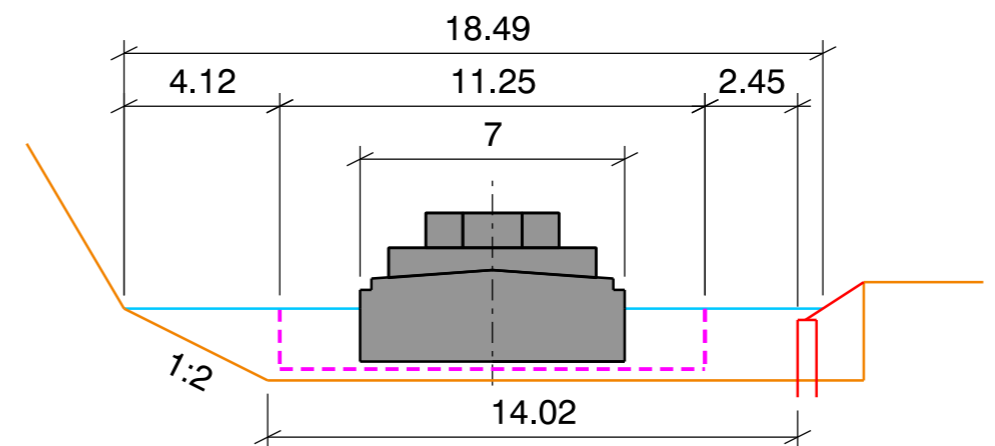


## Rechteck-Trapez-Profil

mit Variante 17



mit Variante 18 / 19



Parameter für Programm "TRASSE"

Mindestfahrspurbreite (Bmin) : 11,25 m (\*)

Positionsabstände (dl) : 10.00 m

	l	b	Cf
Weißer Flotte (Fortuna)	47,60	7,00	0,8

(\*) =  $18,40 \text{ m (RiReBSK)} \times b / 11,45 \text{ m (Breite vom SV)}$

(+) = Ss --> R-Profil -->  $4,0 \text{ m} \times 7,0 \text{ m} / 11,45 \text{ m} = 2,45 \text{ m}$

--> T-Profil -->  $1,5 \text{ m} \times 7,0 \text{ m} / 11,45 \text{ m} = 0,92 \text{ m}$

--> auf cm aufgerundet